

METHOD AND ARRANGEMENT FOR SEARCHING FOR STRINGS

Publication number: JP2006519445T

Publication date: 2006-06-24

Inventor:

Applicant:

Classification:

- international: G06F17/30; G06F17/30;

- European: G06F17/30P2

Application number: JP20060506641T 20040225

Priority number(s): EP20030100517 20030303; WO2004B50148 20040225

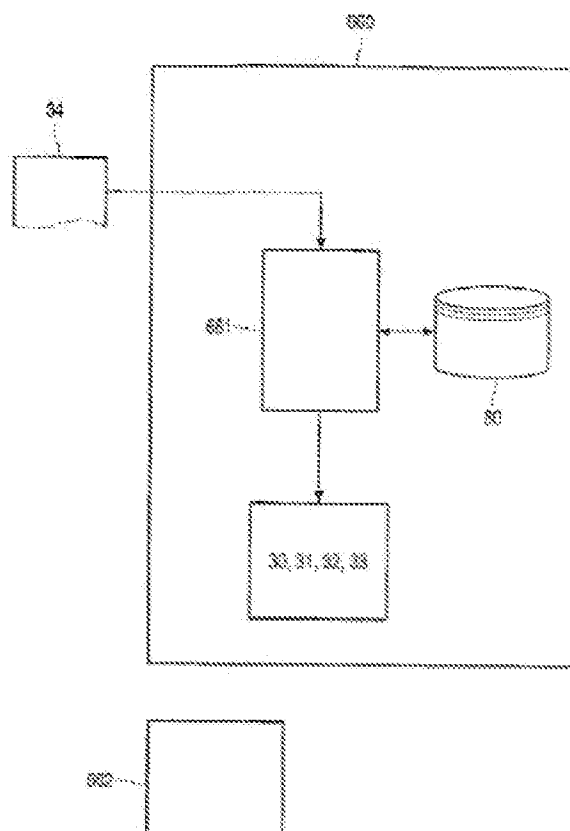
Also published as:

- WO2004079631 (A3)
- WO2004079631 (A2)
- US2006179052 (A1)
- KR20060002792 (A)
- CN1761958 (A)

Report a data error here

Abstract not available for JP2006519445T
 Abstract of corresponding document: WO2004079631

This invention relates to methods of searching for a final number of result strings (30-33) having a partial or an exact match with a query string (34) in a database (80) comprised of many long strings or a long string, said method includes the steps of partitioning the query string in a first number of input query strings (35, 36, 37); determining a second number of neighboring strings (38-41, 42-45, 44-49, respectively) for each string in said first number of input query strings, wherein each string in said second number of neighboring strings has a predetermined first number of errors; searching the database for a third number of exact matches (50-61, 70-74) for each string in said second number of neighboring strings based on a search method; concatenating said searched exact matched strings from the database into a fourth number of intermediate strings (29, 30, 32, 33, 34) wherein said searched exact matched strings (50-61, 70-74) comprised in each of said intermediate strings are in succession to one another in said database; and determining the final number of result strings (30-33) based in said fourth number of intermediate strings, wherein each string in the final number of result strings has a maximum of predetermined second number of errors compared to said query string (34). This enables for a perfect match or a partial match containing only minor errors with respect to said query string, and for a fast search in larger databases with a relative low use of processing power.



Data supplied from the esp@cenet database - Worldwide

(19) 日本国特許庁(JP)

(12) 公表特許公報(A)

(11) 特許出願公表番号

特表2006-519445

(P2006-519445A)

(43) 公表日 平成18年8月24日(2006.8.24)

(51) Int. Cl. F 1 テーマコード (参考)
G06F 17/30 (2006.01) G06F 17/30 350C 5B075

審査請求 未請求 予備審査請求 未請求 (全 19 頁)

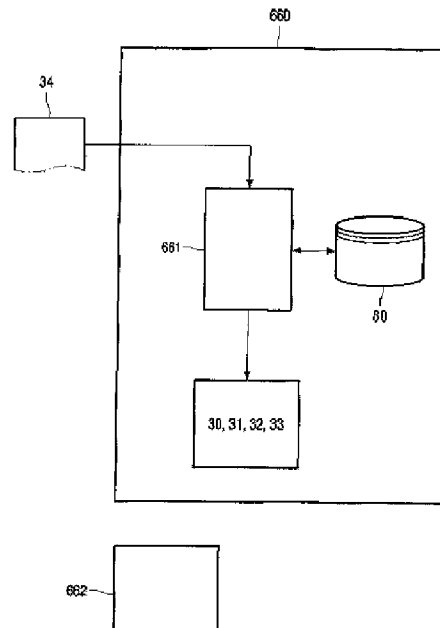
(21) 出願番号	特願2006-506641 (P2006-506641)	(71) 出願人	590000248
(86) (22) 出願日	平成16年2月25日 (2004. 2. 25)		コーニンクレッカ フィリップス エレク トロニクス エヌ ヴィ
(85) 翻訳文提出日	平成17年9月1日 (2005. 9. 1)		Koninklijke Philips Electronics N. V.
(86) 国際出願番号	PCT/IB2004/050148		オランダ国 5621 ペーアー アイ ンドーフェン フルーネヴァウツウェッ ハ
(87) 国際公開番号	W02004/079631		1
(87) 国際公開日	平成16年9月16日 (2004. 9. 16)		Groenewoudseweg 1, 5 621 BA Eindhoven, T he Netherlands
(31) 優先権主張番号	03100517.6	(74) 代理人	100070150
(32) 優先日	平成15年3月3日 (2003. 3. 3)		弁理士 伊東 忠彦
(33) 優先権主張国	欧州特許庁 (EP)	(74) 代理人	100091214
			弁理士 大貫 進介

最終頁に続く

(54) 【発明の名称】 文字列検索の方法および設備

(57) 【要約】

本発明は、多数の長い文字列を有する、あるいは単一の長い文字列を有するデータベース(80)中における、問い合わせ文字列(34)と部分一致または完全一致する内容をもつ最終的な個数の結果文字列(30~33)を検索する方法に関するものである。該方法は、問い合わせ文字列をある第一の個数の入力問い合わせ文字列(35、36、37)に分割し、前記第一の個数の入力問い合わせ文字列のそれぞれの文字列に対してある第二の個数の近傍文字列(38~41、42~45、44~49)を決定し、ここで、前記第二の個数の近傍文字列のそれぞれの文字列は所定の第一の誤り個数の誤りを有するものとし、前記第二の個数の近傍文字列のそれぞれの文字列に対する完全一致文字列(50~61、70~74)を、ある検索方法に基づいて、ある第三の個数、データベースから検索し、前記データベースから検索された完全一致文字列をつなげてある第四の個数の中間文字列(29、30、32、33、34)にし、ここで、前記中間文字列のそれぞれに含まれている検索された完全一致文字列(50~61、70~74)は前記デー



【特許請求の範囲】

【請求項 1】

多数の長い文字列を有する、あるいは単一の長い文字列を有するデータベース中における、問い合わせ文字列と部分一致または完全一致する内容をもつある最終的な個数の結果文字列を検索する方法であって、

- ・前記問い合わせ文字列をある第一の個数の入力問い合わせ文字列に分割し、
 - ・前記第一の個数の入力問い合わせ文字列のそれぞれの文字列に対してある第二の個数の近傍文字列を決定し、ここで、前記第二の個数の近傍文字列のそれぞれの文字列は所定の第一の個数の誤りを有するものとし、
 - ・前記第二の個数の近傍文字列のそれぞれの文字列に対する完全一致文字列を、ある検索方法に基づいて、ある第三の個数、データベースから検索し、
 - ・前記データベースから検索された完全一致文字列をつなげてある第四の個数の中間文字列にし、ここで、前記中間文字列のそれぞれに含まれている検索された完全一致文字列は前記データベース中で相続しているものとし、
 - ・前記第四の個数の中間文字列に基づいて最終的な個数の結果文字列を決定し、ここで、前記最終的な個数の結果文字列のそれぞれの文字列は、前記問い合わせ文字列に比較して高々ある所定の第二の個数の誤りを有するようにする、
- ステップを有することを特徴とする方法。

【請求項 2】

前記検索方法が q グラムインデックス法であることを特徴とする請求項 1 記載の方法。 20

【請求項 3】

前記検索方法が接尾辞木法であることを特徴とする請求項 1 記載の方法。

【請求項 4】

前記検索方法がハッシュ法であることを特徴とする請求項 1 記載の方法。

【請求項 5】

前記文字列および前記データベースがそれぞれ西欧アルファベットの文字の列を有することを特徴とする、請求項 1 ないし 4 のうちいずれか一項記載の方法。

【請求項 6】

前記文字列および前記データベースがそれぞれ楽譜の基本要素を表現することを特徴とする、請求項 1 ないし 4 のうちいずれか一項記載の方法。 30

【請求項 7】

前記文字列および前記データベースがそれぞれ二進数字の列を有することを特徴とする、請求項 1 ないし 4 のうちいずれか一項記載の方法。

【請求項 8】

前記文字列および前記データベースがそれぞれアミノ酸配列または DNA/RNA 塩基配列を有することを特徴とする、請求項 1 ないし 4 のうちいずれか一項記載の方法。

【請求項 9】

前記文字列および前記データベースがそれぞれビット、バイトまたは語の列を有することを特徴とする、請求項 1 ないし 4 のうちいずれか一項記載の方法。

【請求項 10】

請求項 1 ないし 9 のうちいずれか一項記載の方法のステップを実行する計算手段を有する検索エンジン。 40

【請求項 11】

請求項 1 ないし 9 のうちいずれか一項記載の方法のステップを実行する手段を有するツール。

【請求項 12】

・問い合わせ文字列をある第一の個数の入力問い合わせ文字列に分割する計算手段と、
 ・前記第一の個数の入力問い合わせ文字列のそれぞれの文字列に対してある第二の個数の近傍文字列を決定し、ここで、前記第二の個数の近傍文字列のそれぞれの文字列は所定の第一の個数の誤りを有するものとするような計算手段と、

・前記第二の個数の近傍文字列のそれぞれの文字列に対する完全一致文字列を、ある検索方法に基づいて、ある第三の個数、データベースから検索する計算手段と、
 ・前記データベースから検索された完全一致文字列をつなげてある第四の個数の中間文字列にし、ここで、前記中間文字列のそれぞれに含まれている前記検索された完全一致文字列は前記データベース中で相続しているものとするような計算手段と、
 ・前記第四の個数の中間文字列に基づいて最終的な個数の結果文字列を決定し、ここで、前記最終的な個数の結果文字列のそれぞれの文字列は、前記問い合わせ文字列に比較して高々ある所定の第二の個数の誤りを有するようにする計算手段とを有する、設備。

【請求項 13】

請求項 1 ないし 9 のうちいずれか一項記載の方法を実行するコンピュータシステム。 10

【請求項 14】

コンピュータ読み取り可能媒体上に記録されたプログラムコード手段を有し、コンピュータ上で実行されたときに請求項 1 ないし 9 のうちいずれか一項記載の方法を実行することを特徴とする、コンピュータプログラム。

【発明の詳細な説明】

【技術分野】

【0001】

本発明は、多数の長い文字列を有する、あるいは単一の長い文字列を有するデータベース中における、問い合わせ文字列と部分一致または完全一致する内容をもつ最終的な個数の結果を検索する方法に関するものである。 20

【0002】

本発明はまた検索エンジンにも関する。

【0003】

本発明はまたツールにも関する。

【0004】

本発明はまた前記方法を実行するコンピュータシステムにも関する。

【0005】

本発明はさらに、前記方法を実行するコンピュータプログラムプロダクトにも関する。

【0006】

加えて、本発明はさらに設備にも関する。 30

【背景技術】

【0007】

米国特許第 5, 963, 957 号は音楽データベースを有する情報処理システムを開示している。前記音楽データベースは単旋律による音符の参照シーケンスを蓄えている。前記参照シーケンスはすべて辞書式に保存するために相対的な階名度数 (scale degree) に規格化されている。入力された音符列と特定の参照列との間の一致を見出すためには N 分木と呼ばれるものが適用される。これにより前記情報処理システムは一致する参照シーケンスに関連する書誌情報を提供するのである。

【0008】

Du, D. W. and Chang, S. C. (1994) "An Approach to Designing Very Fast Approximate String Matching Algorithms" [非常に高速な近似文字列マッチングの諸アルゴリズム設計の試み], IEEE Transactions on Knowledge and Data Engineering, 6 (4), 620-633 ではもう一つの種類の文字列マッチングがさらに開示されている。 40

【0009】

当該技術では、検索方法は完全一致のアルゴリズムを用いる。既知の検索方法は典型的には完全一致を試みる。すなわち、完全に一致するものをみつけるために検索またはマッチングを行うのである。

【非特許文献 1】 Myers, E. (1994). A Sublinear Algorithm for Approximate Keyword Searching. Algorithmica, 12 (4/5), 345-374 50

【発明の開示】

【発明が解決しようとする課題】

【0010】

しかし、多くの実用上の応用では、完全一致しか検索されないのは問題である。結果として、ちょっとした差異があるだけでも関わらず、役に立つかもしれない検索結果が与えられないというのは追加的な問題になる。

【0011】

大きなデータベースの検索に長い時間がかかり、それに応じて計算機パワーの集中的使用が必要となることもさらなる問題である。

【0012】

多くの実用上の応用では、（完全一致ではなく）部分一致を得るだけでも十分である。これは、問い合わせ文字列（検索試行への入力）もしくはマッチング結果の文字列またはその両方が比較的重要な誤差を有していたとしても、全く結果が得られないよりは部分一致が得られるほうがまだからである。前記の誤差は、典型的には、問い合わせ文字列または検索されるデータベースに含まれる不適切なデータによって生じるものである。

【課題を解決するための手段】

【0013】

上記のことを含むさまざまな問題が本発明の方法によって解決される。前記方法は以下のステップを有している。

・問い合わせ文字列をある第一の個数の入力問い合わせ文字列に分割する。

【0014】

換言すれば、このステップでは前記問い合わせ文字列は前記第一の個数の小さな部分文字列片に、すなわち前記入力問い合わせ文字列に切り分けられる。

・前記第一の個数の入力問い合わせ文字列のそれぞれの文字列に対してある第二の個数の近傍文字列を決定する。ここで、前記第二の個数の近傍文字列のそれぞれの文字列は所定の第一の誤り個数の誤りを有している。

【0015】

換言すれば、このステップでは近傍文字列の前記第二の個数は、前記問い合わせ文字列の長さ、使っている文字アルファベットにおける異なる区別される記号の数、そして前記近傍文字列において許される誤りの個数によって決まる。

【0016】

一般に、前記第一の個数の入力問い合わせ文字列のそれぞれの文字列に対して、前記第二の個数の近傍文字列が決定される。そのそれぞれが個々に所定の第一の誤り個数の誤りを有しており、その数は0以上である。

・前記第二の個数の近傍文字列のそれぞれの文字列に対する完全一致文字列を、ある検索方法に基づいて、ある第三の個数、データベースから検索する。

【0017】

ここで、前記第二の個数の近傍文字列のそれぞれの文字列に対して完全一致文字列を、ある所与の検索方法に基づいて、ある（第三の）個数、データベースから検索するときには、該検索方法はqグラム（q-gram）法、接尾辞木（suffix tree）法、またはハッシュ法を使うことができる。

・前記データベースから検索された完全一致文字列をつなげてある第四の個数の中間文字列にする。ここで、前記中間文字列のそれぞれに含まれている検索された完全一致文字列は前記データベース中で相続しているものとする。

・前記第四の個数の中間文字列に基づいて最終的な個数の結果文字列を決定する。ここで、前記最終的な個数の結果文字列のそれぞれの文字列は、前記問い合わせ文字列に比較して高々ある所定の第二の誤り個数の誤りを有している。

【0018】

最後の二つのステップについては、図5のステップ400および500において説明する。

10

20

30

40

50

【0019】

前記方法の結果として、前記最終的な個数の結果文字列のそれぞれは、前記問い合わせ文字列の完全一致または部分一致になっている（冒頭の段落で言及）。

【0020】

これにより、完全一致または軽微な誤りのみを含む部分一致を得ることが達成される。

【0021】

さらに、前記方法は大きなデータベースも（完全一致または部分一致のために）比較的控えめな計算機パワーの使用によって高速に検索することができる。

【0022】

前記設備、ツール、検索エンジン、コンピュータシステムはそれぞれ上に前記方法との関連で述べたのと同じ理由で同じ利点をもたらし、同じ問題を解決する。

【0023】

本発明は以下において好ましい実施形態との関連で、また図面を参照しつつより詳細に説明される。

図面を通じて、同じ参照符号は同様なあるいは対応する特徴、機能、文字列などを示す。

【発明を実施するための最良の形態】

【0024】

図1は本発明の技術の一般的な議論のための図である。この図は文字列データベースにおいて検索される文字列abacababc（参照符号80）を示している。高々一つの誤りを許すとした場合の（ $k=1$ ）問い合わせ文字列の四つの近似一致文字列のデータベース中での位置が示されている。問い合わせ文字列（参照符号34）のabacababcは3文字だけのアルファベット { 'a', 'b', 'c' } から構成されている。誤りが一つしか許されない場合（ $k=1$ ）、挿入された記号を含む近似一致（たとえば参照符号30のabacababbc）、削除された記号を含む近時一致（たとえば参照符号31のabcababc）、置換された記号を含む近似一致（たとえば参照符号32のabacabcbcb）、そして完全一致（すなわち、参照符号33のabacababc）がみつけれられる。当該技術において一般には、問い合わせ文字列全体がただちに検索されるような文字列の検索を行う仕方が認知されている。

【0025】

図2は問い合わせ文字列を分割する様子を示している。文献から知られる効率的な検索諸方法は、完全一致検索、すなわち誤りを全く許さない（ $k=0$ ）検索のための高速アルゴリズムの利用を利用する。これは（完全）一致の場合の位置、すなわち図1における参照符号33を返すだけである。高速な完全一致アルゴリズムの実装を可能にするためには、文字列データベース（参照符号80）からオフラインで（プリプロセッサとして）接尾辞木またはqグラムのような特殊なインデックス構造を構築しておく必要がある。本質的には、これらの構造は、データベース中に現れる小さな部分文字列の位置を一つ一つすべて保持しておくものである。事実上、これは検索プロセスが、データベース中の無関係な部分を無視して、関連する位置にすぐジャンプできることを意味している。qグラムインデックス法を使うことにするが、それは、他の方法よりスペース効率がよく（すなわち、メモリ使用量が少ない）、我々の目的に用意に適応させることができるからである。前記qグラムは、データベース中に現れる長さ $q > 0$ のあらゆる部分文字列の位置を保持している。もしたとえばデータベースが文字列abababcabcabacab, . . . からなるものとする、qグラムは長さ4のあらゆる部分文字列の開始位置を集めることになる。abab、baba、abab、babc、abca、といった具合である。これらの部分文字列は関数を使ってインデックス化され、アクセスが容易なデータ構造の形にリスト化され、ソートされる。今の例でいうababのような複数の同一の部分文字列は同じインデックス（バケツと呼ばれる）にたどりつく。qグラムによって、長さ $m \leq q$ の問い合わせの完全一致についてはすべて、インデックス関数を計算してバケツの要素を取得することによってデータベース中の位置を得ることができる。qよりも長い問い合わせについては、問い合わせ文字列の長さqのプレフィックスだけしかバケツ内にははいれないのであるから、さらなる検査が必要になる。q

グラム標準的な使い方はMyers (1994) に述べられている。

【0026】

前記qグラム法の代わりに、接尾辞木法またはハッシュ法を適用してもよい。

【0027】

完全一致法を使って近似マッチングを行う場合、誤差を許容するための工夫が必要になる。たとえば、本発明によれば、元来の問い合わせ（文字列）においてある限界以下の箇所相違する文字列の組が生成できる。これらの文字列は、もとの問い合わせの近傍と呼ばれる。このような近傍が問い合わせにおける誤差を表す。厳密には、文字列Sのk近傍はSに対して高々k個の誤りをもつ文字列の集合として定義される。たとえば、2文字だけのアルファベット { 'a', 'b' } から文字列abbaの問い合わせを構成したとすると、高々一つの誤りをもつ（すなわち誤りレベル $k \leq 1$ ）近傍文字列の完全な集合は、元来のabba、削除を含むあらゆる文字列abb、aba、bba、挿入を含むあらゆる文字列aabba、babba、abbbba、ababa、abbaa、abbab、そして置換を含むあらゆる文字列bbba、aaba、abaa、abbbとなる。

【0028】

所与の文字列の近傍は効率的に生成することができる (Myers, 1994)。もしこれらの近傍がqグラム法を使ってデータベース中に同定できたとしたら、それらの完全一致はもともとの問い合わせに対する近似一致に対応する。

【0029】

しかしながら、調査すべき近傍文字列の数は調査する問い合わせ文字列が長くなり、アルファベット集合が大きくなり、誤りレベルを高くすると指数関数的に増大する。この問題を解決し、検索速度をかせぐため、問い合わせはまずより小さな部分文字列に分割され、各部分文字列について、その近傍文字列の集合が生成される。次いで、これらの近傍文字列すべてを、qグラムなり前述した他の検索方法なりを用いて完全一致により検索する。データベース中でのこれらの完全一致が今や、元来の問い合わせの部分的近似一致に対応するのである。

【0030】

問い合わせ文字列を3文字だけのアルファベット { 'a', 'b', 'c' } から構成されるabacababcとし、誤りレベルは3まで許容する ($k=3$) ものとしよう。問い合わせにおける誤りはどの箇所にも生じうることを注意しておく。たとえば、誤りは次のようなものがありうる。

- ・全部が先頭部に（たとえば、これによるとccccababcが実際の検索で見つかる）
- ・全部が中部に（たとえばababbcabc）
- ・全部が末尾部に（たとえばabacabbca）
- ・問い合わせ文字列にまんべんなく分散（たとえばabccacabb）

問い合わせ文字列が3つの部分に分割されるとすると ($p=3$; この場合、今の例での問い合わせ文字列abacababcにおける部分文字列はaba、cab、abcとなる)、各部分について近傍文字列の集合が生成される。各近傍文字列は個別にデータベース中で検索され、元来の問い合わせがどのようなものであったかの前後関係は忘れられる。これを理解するために、近傍文字列はデータベース中のどこにでも生じうるものであることを注意しておく。近傍文字列どうしの現れ方は、元来の問い合わせの近似一致をなすためには必要とされるように近接または連続したものには、必ずしもならない。換言すれば、今の例の問い合わせ文字列abacababcについて、ある近傍文字列の完全一致が見つかったといっても、それが問い合わせ文字列の第一部分、第二部分、第三部分のどれに対応するものかも、他の二つの部分にどのような近傍文字列が見つかったかも知りようがないのである。この情報を明らかにするために、必要措置を講じなければならない。文献に記載されている以前の諸方法はまさにここでストップしていた。すなわち、ある近傍文字列の完全一致の一つ一つを問い合わせを解決するための有用な候補と見なしていたのである。それに対して、クロスカッティング (cross-cutting) の発明は、近傍文字列を検索する間に、(誤りの) 前後関係を再現することによって追加的なフィルタステップを行うのである。破棄される近

傍文字列は次のようなものである。

- ・データベース中で他の近傍文字列との列をなして現れないもの。
- ・データベース中で他の近傍文字列と列をなしてはいるが、元来の問い合わせの近似一致ではありえないもの。

【0031】

これらの観測は、本発明の中心となる「クロスカッティング」予備定理に凝縮される。これにより、問い合わせ文字列を p 個の部分に分割してその各部分を高々 k_i 個の誤りで個別に検索する場合に、有意な部分がうまく引き出されることが保証されるのである。

【0032】

クロスカッティング予備定理：AとBを2つの文字列とし、両者の間の相違の数は編集距離 (edit-distance) の意味で k 以下である、あるいは式で書いて $\partial(A, B) \leq k$ とする。 A_i を文字列として、任意の $p > 1$ について、 $A = A_1 A_2 \dots A_p$ をAの p 個の部分への分割とする。 $K = (k_1, k_2, \dots, k_p)$ を任意の自然数の数列で

【0033】

【数1】

$$C = \sum_{i=1}^p k_i + p - k \geq 1$$

20

となるものとする。このとき、

【0034】

【数2】

$$\sum (k_{j_i} + 1 - \partial(A_{j_i}, B_{j_i})) \geq C$$

となるようなある分割 $B = B_1 B_2 \dots B_p$ および $J = (j_1, j_2, \dots, j_p)$ によって添え字が指定されるある部分集合が存在する。

30

【0035】

証明：Bが $\sum \partial(A_i, B_i) = \partial(A, B)$ [和は $i=1$ から p まで] となるように p 個の部分に分割できることは明らかである。誤り是对應する部分に局在しており、新たな誤りが導入されることはないものとする。そのようなBの分割を選び、 $k_i + 1 \geq \partial(A_i, B_i)$ となるようなすべての部分 i の部分集合 J を選ぶ。すると、次の不等式が成り立ち、それで証明が完了する。

【0036】

【数3】

$$C = \sum_{i=1}^p k_i + p - k \leq \sum_{i=1}^p (k_i + 1 - \partial(A_i, B_i)) \leq \sum_{i=1}^l (k_{j_i} + 1 - \partial(A_{j_i}, B_{j_i}))$$

40

Aを問い合わせ文字列、Bをデータベース文字列とすると、この予備定理は本発明におけるフィルタリング条件として使われる。この予備定理は、データベース中の近傍文字列の列が表す誤りの数 e がある特定の基準を満たさなければならないことを述べている。その基準として、問い合わせの各部分文字列 i において許される所定の誤り個数 k_i を適用する。すると、まだ問い合わせ文字列の近似一致の範囲内であるためには、誤り総和 $\sum (k_i + 1) - e$ [和は $i=1$ から p まで] は少なくともある定数 $C = \sum k_i + p - k$ [和は $i=1$ から p まで]

50

]以上であるべきだというのである。これらの公式において、 p は問い合わせ文字列が分割される部分文字列の数、 k_i は各部分文字列 i に許される誤りの数、 k は誤りの総数の最大値（誤りレベル）である。

【0037】

誤り総和 $\sum (k_i + 1) - e$ [和は $i=1$ から p まで] を計算し、それを C と比較することが前記クロスカッティング・アルゴリズムの基礎である。一言で言えば、データベース中のある特定の位置にある近傍文字列に対する新たな一致が見つかるたびに、そのデータベース位置の前に他の近傍文字列の一致がないかどうか検査される。特殊なデータ構造により、データベース中の近傍文字列のすべての位置は効率的な仕方では把握されている。そして、（データベース中に現れる）これらの連続した一致文字列をつなげたものが最終的に完全な問い合わせ文字列の近似一致になりうるかどうかを検証される。もし誤り総和が閾値 C 以上であれば、これらの近傍文字列は、いまだに問い合わせの近似一致の範囲内の有意な候補である。もし誤り総和がこの閾値 C 未満であれば、関連する近傍文字列はみな破棄される。

【0038】

図2に示すように、問い合わせ文字列 $abacababc$ （参照符号34）は3つの部分文字列に分割される（ $p=3$ ）。許される誤りが3つだけである（ $k=3$ ）ことを想起し、 $k_i = \text{floor}(k/p) = 1$ [floorは床関数] および $C = \sum k_i + p - k = 3$ [和は $i=1$ から p まで] と定義する。各部分文字列に対して、近傍文字列の集合（すなわち、それぞれ参照符号38～41、42～45、46～49）が生成され、その文字列が完全一致によってデータベース中で検索される。この近傍文字列検索の過程では、それまでにみつかった全近傍文字列の位置が保持され、連続する近傍文字列をつなげたものが問い合わせの近似一致の一部となりうるかどうかの判定がなされる。近傍文字列 aba および cab の二つの一致（図2の参照符号30を参照）は、その問い合わせ文字列の最初の二つの部分文字列についての誤りのない一致を表している（すなわち、 $e=0$ で $\sum (k_i + 1) - e = 4 \geq C = 3$ [和は $i=1$ から2まで]）。これですでに問い合わせに対する有効な近似一致が見つかったことがわかる。次にくる近傍文字列が3つ誤りを含むという最悪の場合でも、我々のフィルタリング条件はまだ成立するのである。近傍文字列 abc および caa に対する二つの一致（図2の31参照）は二つの誤りがある場合を表している（すなわち、 $e=2$ で $\sum (k_i + 1) - e = 2$ [和は $i=1$ から2まで]）。この連続は、問い合わせの有効な近似一致にとどまるためには、次に来る近傍文字列の誤りは高々1つでなければならない。近傍文字列 acb および cbc に対する一致（図2の参照符号32を参照）はすでに4つの誤りを含んでいる（すなわち、 $e=4$ で $\sum (k_i + 1) - e = 0$ [和は $i=1$ から2まで]）。これですでにこの近傍文字列の列は問い合わせの近似一致の部分とはなりえないことがわかる。たとえ次に誤りのない近傍文字列がきたとしても、フィルタリング条件は満たされないのである。

【0039】

前記 q グラムおよび前記近傍生成についてのより詳細で全般的な議論として、以下の節により当業者は本発明を実施することができるであろう。

qグラム、すなわちqグラムインデックス法

qグラムを用いれば、qを超えない長さの文字列の生起箇所すべてを非常に高速にみつけることが可能である。これらのqグラムは次のようにして構成される。

【0040】

Σ 中の記号の整数0から $\sigma - 1$ への全単射 ϕ を考える。関数 ϕ は漸化式 $\phi(Pa) = \sigma \phi(P) + \phi(a)$ によって自然に文字列に拡張できる。ここで、 P は Σ 上の文字列、 a は Σ に含まれる記号である。 $b = [0, \sigma^q - 1]$ に対して、 $\text{Bucket}(b) = \{i : \phi(a_1 a_2 \dots a_i + a_{i+1} \dots a_{i+q-1}) = b\}$ とする。すなわち、 $\text{Bucket}(b)$ は ϕ 値が b であるような q 個の記号からなる一個の文字列の A 内における各生起例の左端の記号の添え字を与える関数である。

【0041】

前記添え字は次のようにして生成される。まず、 $\phi^i = \phi(a_1 a_2 \dots a_{i+m-1})$ があら

ゆる添え字 i について計算される。これは、 $\phi_i = a_i \sigma^{m-1} + \text{floor}(\phi_{i+1} / \sigma)$ であることを利用すれば、 A をなめる $O(n)$ の操作によって実行できる。今度は、 $O(n \log(n))$ のクイックソートを用いて $\phi_{i[j]} \leq \phi_{i[j+1]}$ となるようなリスト $\text{Indices} = \langle i_1, i_2, \dots, i_n \rangle$ が生成できる。最後に、配列 $\text{Header}[b] = \min \{j : \phi_{\text{Indices}[j]} = b\}$ が Indices をなめる $O(n)$ の操作によって生成される。配列 Indices および Header が Bucket の集合を実現したものとなる。すなわち、 $\text{Bucket}[b] = \{\text{Indices}[j] : j \in [\text{Header}[b], \text{Header}[b+1] - 1]\}$ となる。

【0042】

問い合わせ文字列 P の長さが $m \leq q$ とすると、 P の生起箇所を表す添え字の全体はちょうど $b \in [\phi(P) \sigma^{q-m}, (\phi(P) + 1) \sigma^{q-m} - 1]$ に対する $\text{Bucket}(b)$ の中身になる。 10

【0043】

問い合わせ文字列 P の長さが q を超えている場合には、 P の生起箇所の集合は $\text{Bucket}(\phi(P_q))$ の部分集合であることがわかる。ここで、 P_q は P の最初の q 個の記号からなる文字列を表す。

近傍の生成

文字列 P の (完全な) k 近傍は P からの (編集) 距離が k 以下であるすべての文字列の集合として定義できる。すなわち、 $N_k(P) = \{Q : \partial(Q, P) \leq k\}$ 。

【0044】

文字列 P の凝縮 (condensed) k 近傍は P の完全な k 近傍に属するすべての文字列のうち 20
当該近傍にプレフィックスをもたないものの集合である。すなわち、 $C_k(P) = \{Q : Q \in N_k(P) \text{ かつ } Q \text{ は } N_k(P) \text{ 内にプレフィックスをもたない}\}$ 。

【0045】

マイヤースのアルゴリズムは文字列の凝縮 k 近傍を効率的に計算する。それは、アルファベット集合から語を生成し、現在生成されている語と P のダイナミックプログラミング行列 (dynamic programming matrix) の対応する列を計算することによる。ある語が現在の列の最後のエントリーが k に等しければ、凝縮 k 近傍における語に到達したことになる。もしすべてのエントリーが k より大きければ、アルゴリズムはもとに戻ることができる。失敗リンクの使用により、このアルゴリズムは k 近傍にありながら凝縮 k 近傍には含まれない語を逃すことを防いでいる。 30

【0046】

本発明は、データベース中から分割文字列のあらゆる完全一致を見つけるために文字列の完全な k 近傍を必要としているので、マイヤースのアルゴリズムは修正して使われる。

【0047】

図3は問い合わせ文字列の分割とその後の検索の様子を実際の詳細な例で示している。

【0048】

問い合わせ文字列 (参照符号34) が再びデータベース (参照符号80) 中で検索される。本発明によれば、前記問い合わせ文字列はいくつかの入力問い合わせ文字列に分割される。ここでは簡単のためその数を3としているが、1より大きいくつでもよい。今の 40
例では、前記入力問い合わせ文字列の先頭部、中部、末尾部がそれぞれ参照符号35、36、37によって表されている。

【0049】

前記の数の入力問い合わせ文字列によって、いくつかの近傍文字列 (ここでは4つとする) が入力問い合わせ文字列のそれぞれに対して定義される。すなわち、参照符号35の入力問い合わせ文字列に対しては、対応する4つの近傍文字列 (参照符号38、39、40、41) が定義される。

【0050】

同様に、参照符号36の「中部」入力問い合わせ文字列に対しては、対応する4つの近傍文字列 (参照符号42、43、44、45) が定義される。 50

【0051】

同様にして、参照符号37の「末尾部」入力問い合わせ文字列に対しては、対応する4つの近傍文字列（参照符号46、47、48、49）が定義される。

【0052】

破線の右側（参照符号80）では、図のこの部分においてはデータベース（以前にも同じ参照符号で示されていた）が検索されていることが含意されている。すなわち、前記近傍文字列（参照符号38～49）のそれぞれが（部分文字列の）完全一致をみつけるために検索されるのである。

【0053】

これらは矢印をさらに右にたどっていくことにより示される。例を挙げると、先頭部の近傍文字列である参照符号38は参照符号50の完全一致を与える。別の例を挙げると、末尾部の近傍文字列である参照符号47は参照符号58および61の一致を与える。中部の近傍文字列である参照符号45は参照符号72の「使えない」結果を与える。

【0054】

そして多かれ少なかれ問い合わせ文字列（参照符号34）に一致する最終的な検索結果を達成するために、さらに矢印を右にたどる。すなわち、参照符号30～33はそれぞれ四つの最終的な検索結果の一つを示している。図からわかるように、前記最終的な検索結果のそれぞれは、必ず、検索された先頭部の部分文字列（参照符号50～53）の一つ、検索された中部の部分文字列（参照符号54～57）の一つ、検索された「末尾部」の部分文字列（参照符号58～61）の一つからなる。これらがどのように相続いて配されるか、そしてその基準については、のちに図5を用いて説明する。

【0055】

図4は、問い合わせ文字列を分割、検索する様子を一般的な場合の例で示す図である。図4は図3に対応しているが、全体的に「. .」によってどの参照符号のどの文字列も構成文字数がより少なかったり多かったりしてもよいことを示している。すなわち、本発明は非常に短い文字列にも、非常に長い文字の系列にも同じように適用できるのである。

【0056】

図示したような西欧アルファベットの文字列の代わりに、音高アルファベットの要素の列、音程アルファベットの要素の列、音長アルファベットの要素の列、二進の数字、語、バイトの列、アミノ酸の配列やDNA/RNAの塩基配列でもよい。これに対応して、同じことは、検索されるデータベースについてもあてはまる。データベースのほうも一つの長い文字列とも、多くの長い文字列とも考えられるのである。

【0057】

前記の音程アルファベットの要素の列および音長アルファベットの要素の列が楽譜の基本要素をなすものである。一般に、すべての文字列について（問い合わせ文字列、データベース文字列など）、区別できる記号からなるいかなるアルファベット集合から構成してもよいということである。

【0058】

図5は最終的な個数の結果文字列を検索する方法を示している。該方法は（これまでの図の）参照符号30～33によって示される最終的な個数の結果文字列の検索をする。すなわち、前記最終的な個数の結果文字列のそれぞれは、データベース中で問い合わせ文字列（参照符号34）と部分一致またはできれば完全一致したものである。データベース（参照符号80）は一つの長い文字列からなる。前記方法は以下のステップを有する。

【0059】

ステップ100では、問い合わせ文字列がある第一の個数の入力問い合わせ文字列に分割される。これまでの図で示したところでは、前記問い合わせ文字列は3つの入力問い合わせ文字列（参照符号35、36、37）に分割される。すなわち、前記第一の個数はここでは3である。前記第一の個数は1以上のいかなる数であってもよい。前記第一の個数をちょうど3としたのは、解説の目的のためにすぎず、これより大きかったり小さかったりするいかなる数を選んでもかまわない。

【0060】

換言すれば、このステップでは前記問い合わせ文字列は（前記第一の個数の）小さな部分文字列片に、すなわち前記入力問い合わせ文字列に切り分けられる。

【0061】

今の例では、問い合わせ文字列（参照符号34）`aba. . cab. . abc. .`が前記第一の個数の入力問い合わせ文字列の組に切り分けられる。今の例では一つの組には3つがある。すなわち、入力問い合わせ文字列1（参照符号35）`aba. .`、入力問い合わせ文字列2（参照符号36）`cab. .`、入力問い合わせ文字列3 `abc. .`である。

【0062】

ステップ200では、ある第二の個数の近傍文字列が決定される。やはりこれまでの図10で示したところでは、近傍文字列の前記第二の個数は4である。すなわち、最初の入力問い合わせ文字列（参照符号35）には参照符号38～41、第二の、すなわち中部の入力問い合わせ文字列（参照符号36）には参照符号42～45、第三の、すなわち最後の入力問い合わせ文字列（参照符号37）には参照符号46～49である。

【0063】

前記第二の個数をちょうど4としたのは、解説の目的のためにすぎず、これより大きかったり小さかったりするいかなる数を選んでもかまわない。特に、近傍文字列の数は問い合わせ文字列の長さ、使われている文字列用アルファベット集合に含まれる異なる区別できる記号の数、近傍文字列中で許される誤りの個数に依存する。

【0064】

これで今の例では合計12の近傍文字列が生じる。すなわち、前記第一の個数かける前記第二の個数すなわち $3 \times 4 = 12$ 、すなわち（3つの）入力問い合わせ文字列それぞれに4つずつである。一般には、前記第一の個数の入力問い合わせ文字列のそれぞれに前記第二の個数ずつの近傍文字列が決定される。これまでの図で示したところでは、これらは38～49にあたる。これらのそれぞれは、個々に所定の第一の誤り個数の誤りを含み、該第一の誤り個数は0以上である。

【0065】

ただし、もしも（第一の）誤り個数が近傍文字列の長さを超えたら（すなわち、当該文字列の全内容が誤っているように決められるようになる）、次のステップにおける続く検索は完全に無意味になる。よって、前記第一の誤り個数は前記文字列長を超えることはできない。

【0066】

例を挙げると、入力問い合わせ文字列`aba. .`（参照符号35）をもとに4つの近傍文字列が決定される。すなわち、

- ・入力問い合わせ文字列自身に等しい、すなわちもちろん誤りのない`aba. .`（参照符号38）
- ・1個の誤りを含む`abc. .`（参照符号39）
- ・1個の誤りを含むもう一つの`abb. .`（参照符号40）
- ・2個の誤りを含む`acb. .`（参照符号41）

挙げられている例では、前記所定の第一の誤り個数（0以上の数）はここでは0、1、40または2である。

【0067】

前記所定の第一の誤り個数を今の例で0、1、または2としたのは解説の目的のためにすぎず、これより大きいいかなる数を選んでもかまわない。

【0068】

ステップ300では、前記第二の個数の近傍文字列の各文字列の完全一致をデータベース中である第三の個数検索する。前記検索はある所与の検索方法に基づいて行われる。

【0069】

前記第三の個数の完全一致は参照符号50～61および70～74によって図示されている。ここで一致が一つまたはそれ以上ありうることを留意しておくことが重要である。

たとえば、

- ・第一に、近傍文字列の例 `aba. .` (参照符号 3 8) は参照符号 5 0 および 5 2、すなわち `aba. .` の完全一致につながる。
- ・第二に、近傍文字列のもう一つの例 `abc. .` (参照符号 3 9) はやはり参照符号 5 1 との完全一致につながる。
- ・第三に、`abb. .` (参照符号 4 0) は一致にはつながらない。すなわち参照符号 7 0 の `a bd. .`
- ・最後に、`acb. .` (参照符号 4 1) も一致にはつながらない。すなわち参照符号 7 1 の `a bc. .`

最後の二つは完全一致のみを考えているので使うことができない。

10

【0070】

同様にして、参照符号 5 3～6 1 および 7 2～7 4 も参照符号 4 2～4 9 によって示されている近傍文字列からの検索結果である。

【0071】

どの場合でも、検索結果 (参照符号 5 0～6 1 および 7 0～7 4) は対応する文字列内容とデータベース中の対応する位置とともにのちに後続のステップで使うために保持される。

【0072】

また、どの場合でも、前記した所与の検索方法とは、q グラムインデックス法でも当業界において有用であると知られている他のいかなる好適な方法、たとえば接尾辞木法やハッシュ法でもよい。

20

【0073】

ステップ 4 0 0 では、データベースから検索された前記完全一致文字列をつないである第四の個数の中間文字列がつくられる。前記検索された完全一致文字列は (前記中間文字列のそれぞれに取り込まれるときは) 前記データベース中で相前後して存在する。

【0074】

前記第四の個数の中間文字列は参照符号 2 9～3 3 で示されている。示されている例での前記第四の個数は 5 である。さらに、前記中間文字列のそれぞれに含まれる前記検索された完全一致文字列 (参照符号 5 0～6 1 および 7 0～7 4 によって示される) は、前記データベースにおいて相前後して存在するよう決定される。これについて以下に説明する

30

。

【0075】

諸例から見て取れるように、つなぐ際、最初の入力問い合わせ文字列 (問い合わせ文字列の先頭部である) `aba. .` (参照符号 3 5) は対応する先頭部の近傍文字列 (参照符号 3 8～4 1) を有し、対応する先頭部の部分文字列 (参照符号 5 0～3 3) を導く。

【0076】

同様にして、つなぐ際、第二の入力問い合わせ文字列 (問い合わせ文字列の中部である) `cab. .` (参照符号 3 6) は対応する「中部」の近傍文字列 (参照符号 4 2～4 5) を有し、対応する中部の部分文字列 (参照符号 5 4～5 7) を導く。

【0077】

40

同様にして、つなぐ際、第三の入力問い合わせ文字列 (問い合わせ文字列の末尾部である) `abc. .` (参照符号 3 7) は対応する「末尾部」の近傍文字列 (参照符号 4 6～4 9) を有し、対応する「末尾部」の部分文字列 (参照符号 5 8～6 1) を導く。

【0078】

換言すれば、前記中間文字列のそれぞれの対応する部分をなす完全一致した文字列 (参照符号 5 0～6 1、7 0～7 4) が実はデータベース中で相前後して存在する。すなわち、先頭部文字列に対応するもの (参照符号 5 0～5 3)、中部文字列に対応するもの (参照符号 5 4～5 7)、末尾部文字列に対応するもの (参照符号 5 8～6 1) がつなげられて前記第四の個数の中間文字列 (参照符号 2 9～3 3) の一つをなすのである。

【0079】

50

ステップ500では、最終的な個数の結果文字列が決定される。その決定は、先行ステップからの前記第四の個数の中間文字列に基づいて行われるもので、ここで一このステップにおいて一前記最終的な個数の結果文字列の文字列のそれぞれが、当該問い合わせ文字列（参照符号34）に比較しての誤りが高々ある所定の第二の誤り個数となるように決定される。

【0080】

挙げられている例では、結果文字列（参照符号30～33）の前記最終的な個数は4である。一方、中間文字列の前記第四の個数は5であった。すなわち、今の例では、参照符号29に相当する一つが破棄または無視されているのである。それは、これが特に、誤りが前記第二の誤り個数以下とする基準を満たさないからである。これは当該問い合わせ文字列（参照符号34）と比較してみると見て取れる。

【0081】

換言すると、参照符号29は（最初の問い合わせ文字列（参照符号34）と比較したときの）誤りが多すぎるために破棄される。一方、参照符号30～33はいずれもそれより誤りが少なく、前記基準を満たしていたのである。つまり、今の例では参照符号30～33が最終的な個数の結果文字列をなす。

【0082】

本方法の結果として、前記最終的な個数の結果文字列（参照符号30～33）のそれぞれは当該問い合わせ文字列（参照符号34）の完全一致または部分一致である。

【0083】

挙げられている例では、こうして4つの一致文字列（完全一致または部分一致）が、当該問い合わせ文字列を検索したときの結果となる。

【0084】

このステップは先のステップと合わせて「クロスカッティング」とも呼ばれる。これはすなわち、（検索されたときの）近傍文字列の完全一致のうちでも、つないだときに元来の問い合わせ文字列（参照符号34）との近似一致を含みうるもののみを考えるという発想である。

【0085】

本発明の精神では、前記「第一の個数」「近傍文字列の第二の個数」「第三の個数」「中間文字列の第四の個数」「第一の誤り個数」「第二の誤り個数」は個別に、あるいは相互の関連で、あるいは問い合わせ文字列もしくはデータベースまたはその両方の内容との関連で微調整してもよい。これにより検索速度を加減したり、一致度の異なる（より少ない）誤りを得たりすることができる。

【0086】

同様に、挙げられている例は解説のためのもので、問い合わせ文字列、近傍文字列、中間文字列の長さが違ったり、文字列に含まれる連なりの内容（区別できる記号）が違っていたりなどする場合に拡張することもできる。

【0087】

図6は検索のための設備を示す。参照符号660は前記設備を示す。該設備は先の図で議論したように、本発明に基づいて問い合わせ文字列（参照符号34）を処理する。該設備は前記文字列を入力として処理し、そのため計算手段661、たとえば十分高速なマイクロプロセッサを有している。該マイクロプロセッサはデータベース（参照符号80）中で一致するものを検索する。結果として、もしあれば最終的な個数の結果文字列（参照符号30、31、32、33）がみつけられる。マッチング方法のステップを実行する計算手段はまた、たとえば専用ASICであってもよい。

【0088】

参照符号662はコンピュータプログラムプロダクトを表す。前記コンピュータプログラムプロダクトはコンピュータ読み取り可能媒体上に記録されたプログラムコード手段を有し、該コンピュータプログラムがコンピュータ上で実行されたときに前記方法を実行する。

【産業上の利用可能性】

【0089】

一般に、本発明は音楽システム用旋律検索（「ハミングによる検索」）、検索エンジンやテキストファイルにおけるキーワード検索、分子生物学のデータベース中でのDNA/RNA塩基配列やビット、バイト、語のコードの検索、誤り制御など、さまざまな分野において応用可能である。旋律検索の応用については、メロディーのある小さな断片だけ覚えていてメロディーまたは歌の全体は覚えていない場合を考えることができる。区別できる記号の列として適切な表現形式でひとたび与えられれば、このメロディー断片が検索方法に入力され、前記データベースを使って歌や旋律の素性を明らかにする。前記設備はたとえばジュークボックス—単体のオーディオ装置でもパソコン上に実装されたものでもよい。あるいは携帯オーディオ装置であって、たとえばジョギング中の人が出だしかさびを口笛で吹くことによって伴奏音楽をすばやく変えることができるようになるインターフェースを含んだものでもよい。前記設備はまた、たとえばインターネットサーバー上でウェブから特定のMP3をすばやく選択するためのサービスであってもよい。あるいは前記設備は携帯型電話であって、前記方法をたとえば着信メロディーを検索するために走らせているものでもよい。

【0090】

同様に、検索エンジンへの問い合わせとしてのキーワード（前述した問い合わせ文字列と同様のもの）—たとえばインターネット上で特定の製品を検索したり、ソフトウェア辞書やソフトウェア検索ツールにおいてある単語を検索したりするためのもの—に入力ミスが含まれていてもよくなる。検索系がそうしたキーワード中の誤りに対処できる。あらゆる応用分野において、許容される誤りの数はあらかじめ定義され、固定されているのもよい。データベースは一つのきわめて長大な文字列（たとえば、世界中のあらゆる旋律を—列につないだ長大なテキストなど）と見なすのが最もよい。また、文字列はどんな有限集合（たとえば、西欧アルファベット、音高アルファベット、二進の数字、バイト、語、アミノ酸、DNA/RNA、語など）からでも構成することができる。テキストでの応用に関しては、西欧アルファベットの26文字を使うことができる。同様に、旋律は9要素からなる音程アルファベットから構成することができる。分子生物学分野では20のアミノ酸または4つのヌクレオチドをアルファベットとして用いる。プログラミング分野では二進の記号、語、ビット、バイトを使う。

【0091】

楽譜の基本要素というもとに、旋律を検索するのに十分なあらゆる情報が含まれるものと理解される。たとえば、音程でもよいし、あるいは利用者があまり音楽的でなかったり、たとえば足を踏み鳴らして楽曲を検索したかったり、あるいはその両方の場合には単に音長だけでもよいし、あるいは音程と音長の両方でもよい。これらが所定の対応付け関数によって文字列をなす記号に変換されるのである。

【0092】

コンピュータ読み取り可能媒体は磁気テープ、光ディスク、デジタル多用途ディスク（DVD）、コンパクトディスク（記録可能CDまたは書き込み可能CD）、ミニディスク、ハードディスク、フロッピー（登録商標）ディスク、ICカード、PCMCIAカードなどであることができる。

【0093】

特許請求の範囲において、括弧に入れて参照符号があったとしても、それは特許請求の範囲を限定するものと解釈してはならない。「有する」の語は請求項において挙げられている以外の要素やステップの存在を排除するものではない。要素の単数形の表現はそのような要素が複数存在することを排除するものではない。

【0094】

本発明はいくつかの明確に区別される要素を有するハードウェアによって、また好適にプログラミングされたコンピュータによって実装されることができる。いくつかの手段を列挙している装置請求項において、こうした手段のいくつかが単一のハードウェア要素に

よって具体化されることも可能である。ある複数の方策が互いに異なる従属請求項において述べられているというだけのことをもってそれらの方策の組み合わせが有利に利用できる可能性を排除していることにはならない。

【図面の簡単な説明】

【0095】

【図1】 本技術の一般的な議論のための図である。

【図2】 問い合わせ文字列を分割する様子を示す図である。

【図3】 問い合わせ文字列の分割とその後の検索の様子を実際上の詳細な例で示す図である。

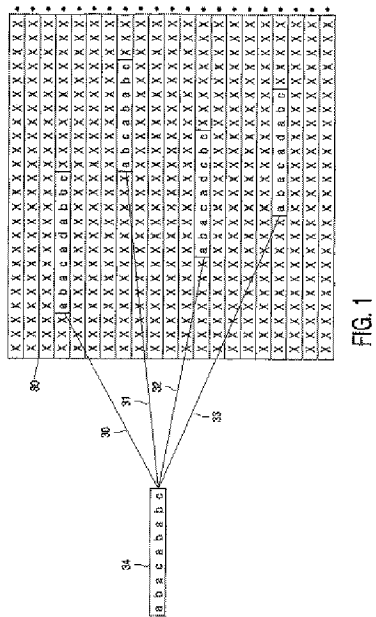
【図4】 問い合わせ文字列を分割、検索する様子を一般的な場合の例で示す図である。

10

【図5】 最終的な個数の結果文字列を検索する方法を示す図である。

【図6】 検索のための設備を示す図である。

【図1】



【図2】

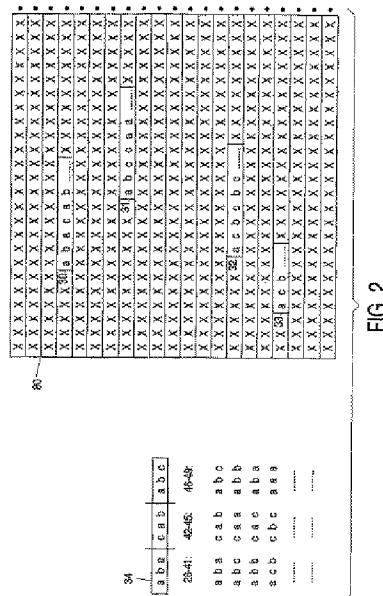


FIG. 2

【図 3】

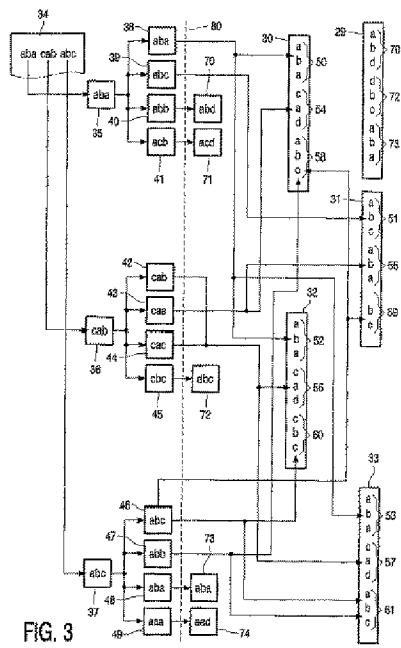


FIG. 3

【図 4】

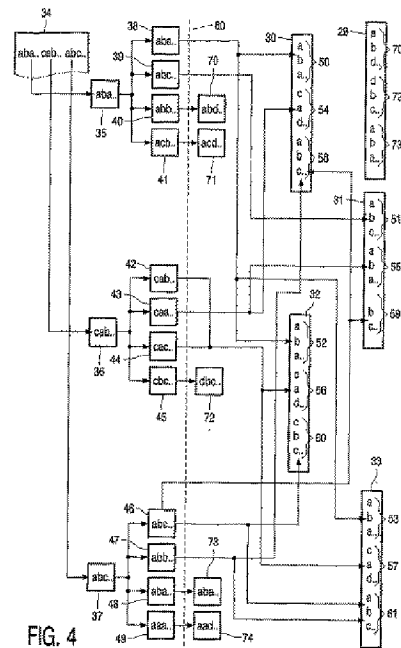


FIG. 4

【図 5】

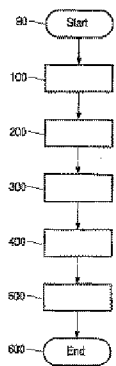


FIG. 5

【図 6】

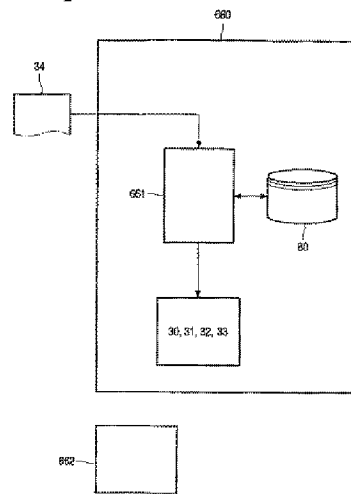


FIG. 6

【国際調査報告】

INTERNATIONAL SEARCH REPORT		International Application No PCT/IB2004/050148
A. CLASSIFICATION OF SUBJECT MATTER IPC 7 G06F17/30		
According to International Patent Classification (IPC) or to both national classification and IPC		
B. FIELDS SEARCHED		
Minimum documentation searched (classification system followed by classification symbols) IPC 7 G06F		
Documentation searched other than minimum documentation to the extent that such documents are included in the fields searched		
Electronic data base consulted during the international search (name of data base and, where practical, search terms used) EPO-Internal, WPI Data, INSPEC		
C. DOCUMENTS CONSIDERED TO BE RELEVANT		
Category *	Citation of document, with indication, where appropriate, of the relevant passages	Relevant to claim No.
X	MYERS E. W.: "A Sublinear Algorithm for approximate keyword searching" ALGORITHMICA, vol. 12, no. 4-5, October 1994 (1994-10), pages 345-374, XP008033755 GERMANY cited in the application the whole document ----- -/-	1-14
<input checked="" type="checkbox"/> Further documents are listed in the continuation of box C. <input type="checkbox"/> Patent family members are listed in annex.		
* Special categories of cited documents:		
A document defining the general state of the art which is not considered to be of particular relevance *E* earlier document but published on or after the international filing date *L* document which may throw doubts on priority claim(s) or which is cited to establish the publication date of another citation or other special reason (as specified) *O* document referring to an oral disclosure, use, exhibition or other means *P* document published prior to the international filing date but later than the priority date claimed		*T* later document published after the international filing date or priority date and not in conflict with the application but cited to understand the principle or theory underlying the invention *X* document of particular relevance; the claimed invention cannot be considered novel or cannot be considered to involve an inventive step when the document is taken alone *Y* document of particular relevance; the claimed invention cannot be considered to involve an inventive step when the document is combined with one or more other such documents, such combination being obvious to a person skilled in the art, *S* document member of the same patent family
Date of the actual completion of the international search 9 August 2004		Date of mailing of the international search report 01/09/2004
Name and mailing address of the ISA European Patent Office, P.B. 5818 Patentlaan 2 NL - 2280 HV Rijswijk Tel: (+31-70) 340-2040, Tx. 31 651 epo nl, Fax: (+31-70) 340-3016		Authorized officer DE CASTRO PALOMARES

INTERNATIONAL SEARCH REPORT

International Application No.
PCT/IB2004/050148

C.(Continuation) DOCUMENTS CONSIDERED TO BE RELEVANT

Category*	Citation of document, with indication, where appropriate, of the relevant passages	Relevant to claim No.
A	<p>LUIS GRAVANO AND OTHERS: "Using q-grams in a DBMS for Approximate String Processing" IEEE DATA ENGINEERING BULLETIN, 'Online! vol. 24, no. 4, 2001, pages 28-34, XP002291636 Retrieved from the Internet: URL:http://citeseer.ist.psu.edu/cache/papers/cs/27618/http:zSzzSzwww1.cs.columbia.edu/uzSz[pirotzSzpublicationszSzdeb-dec2001.pdf/gravano0lusing.pdf> 'retrieved on 2004-08-06! the whole document</p> <p style="text-align: center;">-----</p>	1-14

フロントページの続き

(81)指定国 AP(BW, GH, GM, KE, LS, MW, MZ, SD, SL, SZ, TZ, UG, ZM, ZW), EA(AM, AZ, BY, KG, KZ, MD, RU, TJ, TM), EP(AT, BE, BG, CH, CY, CZ, DE, DK, EE, ES, FI, FR, GB, GR, HU, IE, IT, LU, MC, NL, PT, RO, SE, SI, SK, TR), OA(BF, BJ, CF, CG, CI, CM, GA, GN, GQ, GW, ML, MR, NE, SN, TD, TG), AE, AG, AL, AM, AT, AU, AZ, BA, BB, BG, BR, BW, BY, BZ, CA, CH, CN, CO, CR, CU, CZ, DE, DK, DM, DZ, EC, EE, EG, ES, FI, GB, GD, GE, GH, GM, HR, HU, ID, IL, IN, IS, JP, KE, KG, KP, KR, KZ, LC, LK, LR, LS, LT, LU, LV, MA, MD, MG, MK, MN, MW, MX, MZ, NA, NI, NO, NZ, OM, PG, PH, PL, PT, RO, RU, SC, SD, SE, SG, SK, SL, SY, TJ, TM, TN, TR, TT, TZ, UA, UG, US, UZ, VC, VN, YU, ZA, ZM, ZW

(74)代理人 100107766

弁理士 伊東 忠重

(72)発明者 エグナー, セバスティアン

オランダ国, 5 6 5 6 アーアー アインドーフェン, プロフ・ホルストラーン 6

(72)発明者 コルスト, ヨハネス ハー エム

オランダ国, 5 6 5 6 アーアー アインドーフェン, プロフ・ホルストラーン 6

(72)発明者 ファン フェーレン, マルセル

オランダ国, 5 6 5 6 アーアー アインドーフェン, プロフ・ホルストラーン 6

(72)発明者 バウス, ステーフエン セー

オランダ国, 5 6 5 6 アーアー アインドーフェン, プロフ・ホルストラーン 6

F ターム(参考) 5B075 ND03 NK02 NK45 NK49 NR05 PR06 QM02

【要約の続き】

データベース中で相続しているものとし、前記第四の個数の中間文字列に基づいて最終的な個数の結果文字列(30~33)を決定し、ここで、前記最終的な個数の結果文字列のそれぞれの文字列は、前記問い合わせ文字列(34)と比較して高々ある所定の第二の誤り個数の誤りを有するようにするステップを有している。これにより、前記問い合わせ文字列と比較しての完全一致または軽微な誤差のみを含む部分一致、そしてより大きなデータベースにおいても比較的控えめな計算機パワーの使用での高速検索が可能となる。